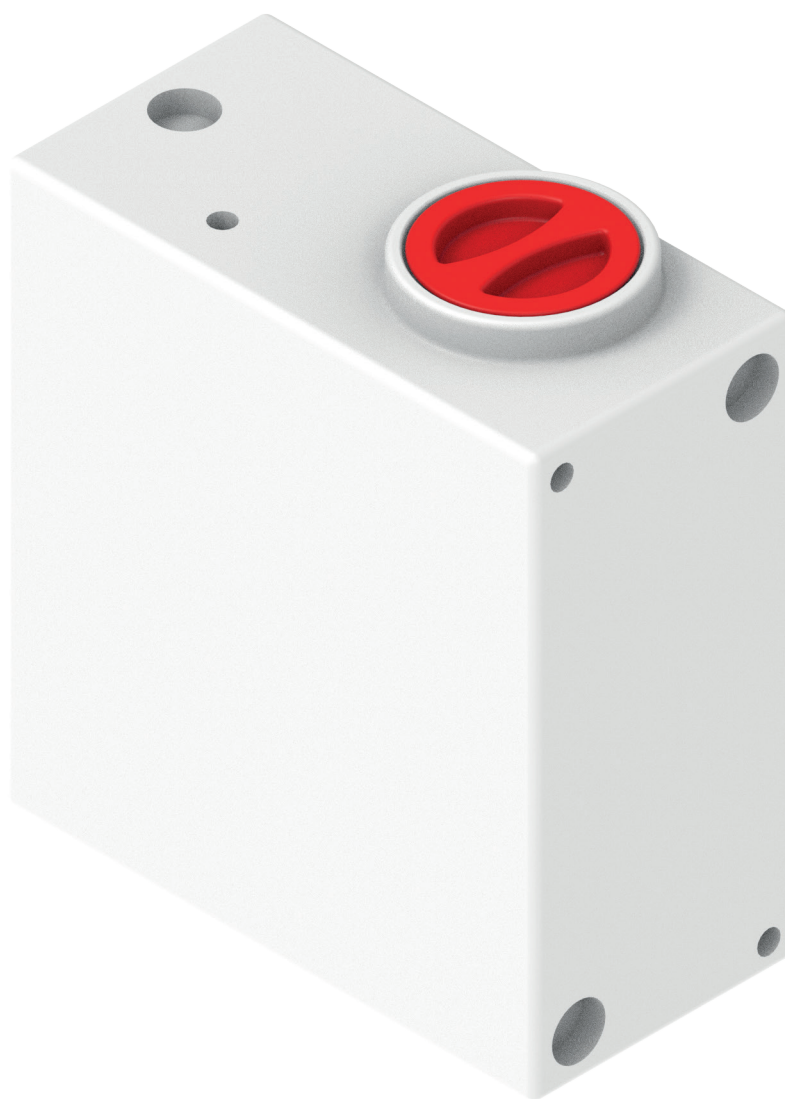
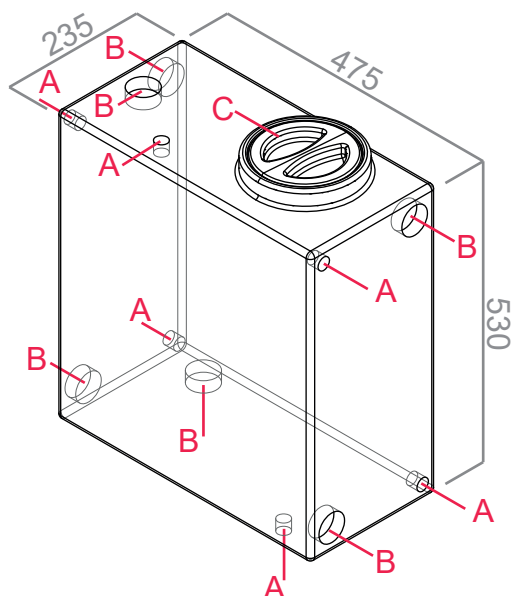
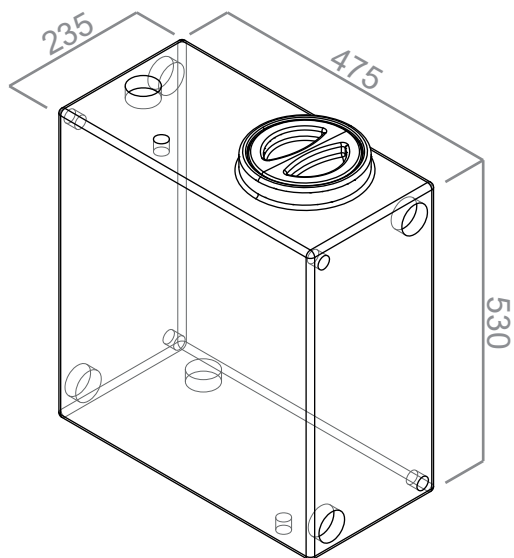


SMART 52

W---2S00052



PESO	VOLUME	SPESSORE	A	B	C
3,7 kg	52 lt	4 mm	N°6 FILETTATURA PE 1/2" GAS	N°6 FILETTATURA PE 1" 1/2 GAS	TAPPO COMFORT Ø140 +O'Ring