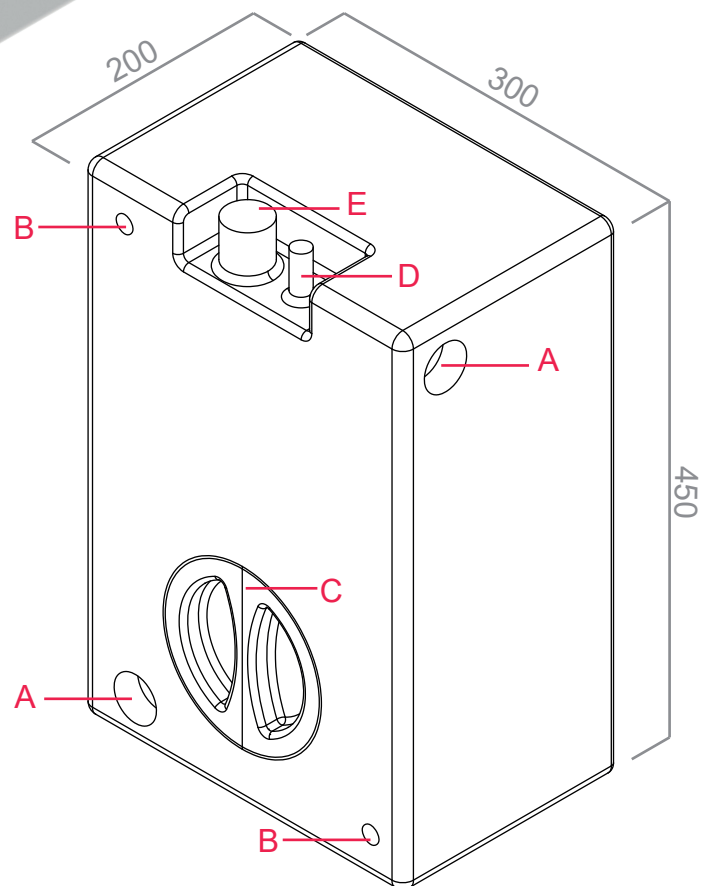
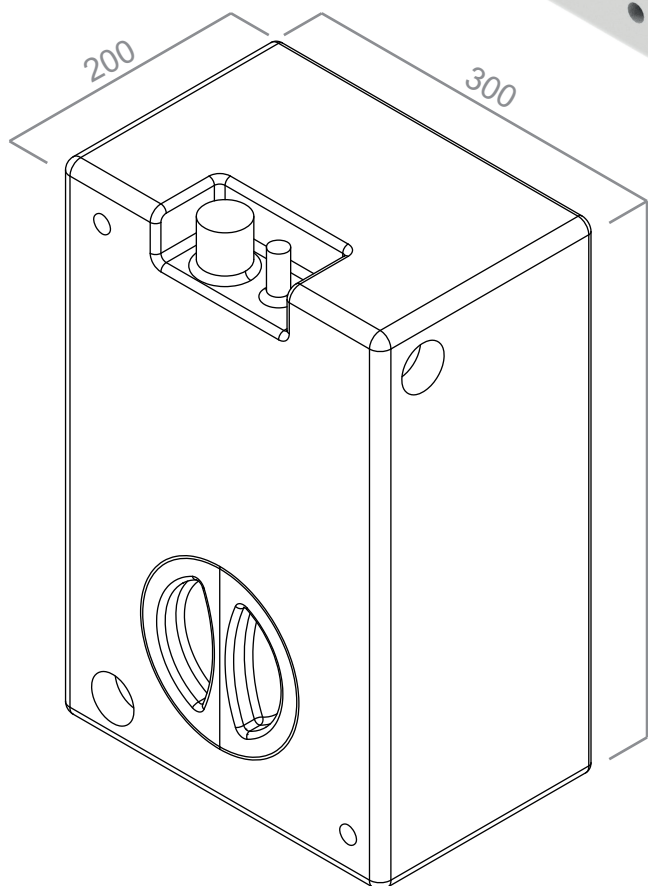
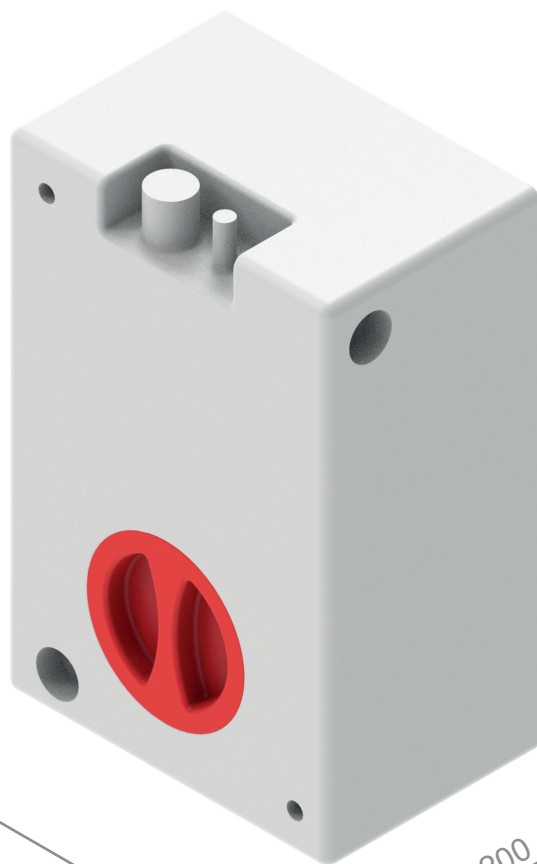


SMART 23

W---2S00023



PESO	VOLUME	SPESSORE	A	B	C	D	E
2,3 kg	23 lt	4 mm	N°2 FILETTATURA PE 1" 1/4 GAS	N°2 FILETTATURA PE 3/8" GAS	TAPPO COMFORT Ø140 +O'Ring	N°1 SFIATO ØE 16 / ØI 11 L 40 MM	N°1 IMBARCO ØE 38 / ØI 30 L 40 MM